

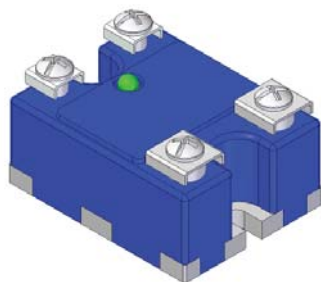


RELAY DE ESTADO SÓLIDO UNA-FASE

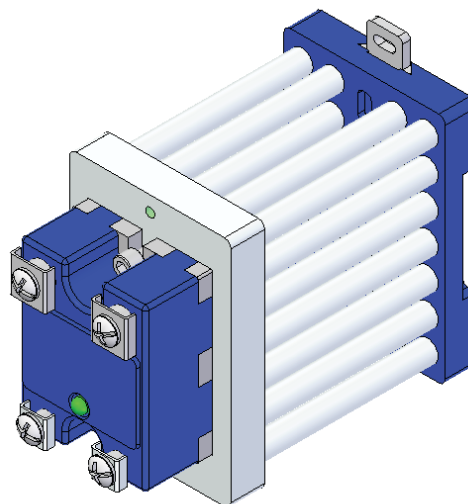
Desde 45 hasta-65Arms. Hasta 575VACrms - SCR's

Características:

- Aislamiento Óptico.
- 600 voltios de voltaje de bloqueo.
- $dv/dt=600v/us$. Opcional $10.000v/us$
- Detector de cruce por cero.
- Alta capacidad de picos de corriente.
- Puente de Snubber.
- 4000 Voltios de Aislamiento.
- RTVSS, Resettable Transient Voltage Suppressor System. Sistema de PROTECCIÓN de transientes para RELAY de entrada 20-275Vac.



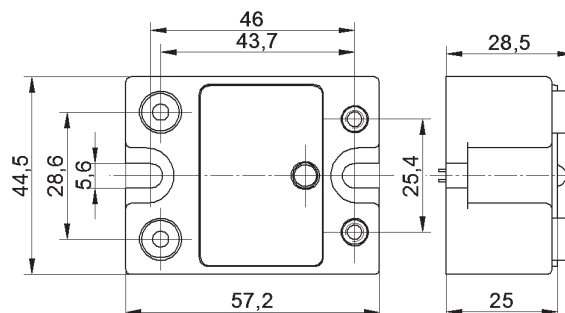
MONTAJE SUGERIDO CON DISIPADOR HS-OPT-05



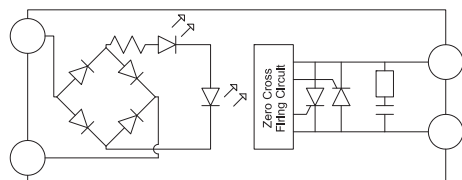
MODELOS MONOFASICOS DE CONTROL AC, CON DETECTOR DE CRUCE POR CERO , CON SCR'S				
MODELO	Rango de Corriente de Carga (Arms)	Voltaje de Control (VAC)	Voltaje de Linea (VACrms)	I ² .T Para Fusibles (Amp ² .seg)
TA48A45	0.10-45	20-275	24-575	1680
TA48A50	0.10-50	20-275	24-575	1680
TA48A65	0.10-65	20-275	24-575	3745

MODELOS MONOFASICOS DE CONTROL DC, CON DETECTOR DE CRUCE POR CERO , CON SCR'S				
MODELO	Rango de Corriente de Carga (Arms)	Voltaje de Control (VDC)	Voltaje de Linea (VACrms)	I ² .T Para Fusibles (Amp ² .seg)
TD48A45	0.10-45	4-32	24-575	1680
TD48A50	0.10-50	4-32	24-575	1680
TD48A65	0.10-65	4-32	24-575	3750

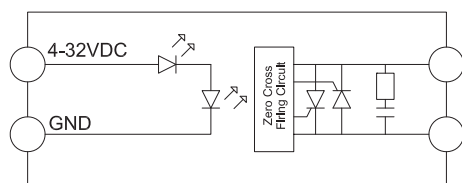
Dimensiones en mm



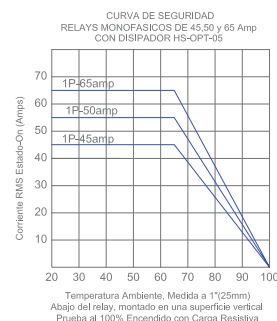
ESQUEMA ENTRADA AC



ESQUEMA ENTRADA DC



CURVAS DE TEMPERATURA



OPCIONES ADICIONALES

-R	RELAY sin cruce por cero. (Random: Encendido Aleatorio)
-VR2	Rango de Voltaje de Entrada: 100-350vac