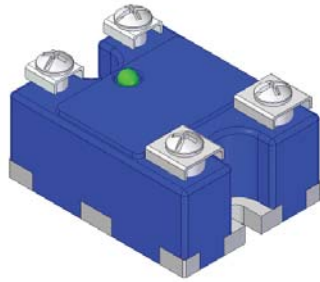


RELAY DE ESTADO SÓLIDO UNA-FASE

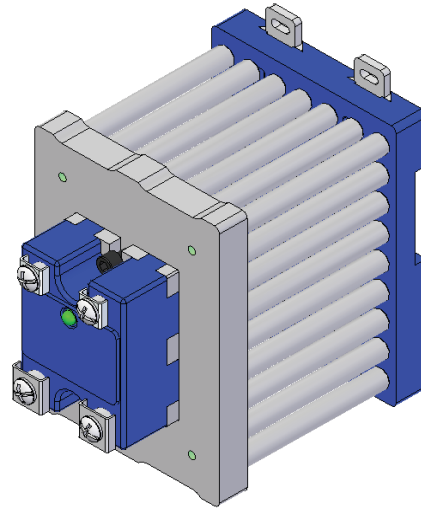
Desde 75 Hasta-90 Arms. Hasta 575VACrms -

Características:

- Aislamiento Óptico.
- 600 voltios de voltaje de bloqueo.
- $dv/dt=600v/us$. Opcional 10.000v/us
- Detector de cruce por cero.
- Alta capacidad de picos de corriente.
- Puente de Snubber.
- 4000 Voltios de Aislamiento.
- RTVSS, Ressettable Transient Voltaje Suppressor System. Sistema de PROTECCIÓN de transientes para RELAY de entrada 20-275Vac.



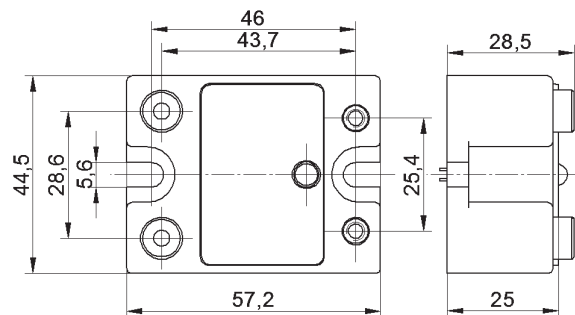
MONTAJE SUGERIDO CON DISIPADOR HS-OPT-03



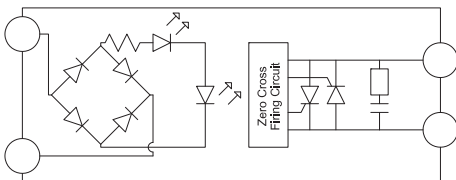
MODELOS MONOFASICOS DE CONTROL AC, CON DETECTOR DE CRUCE POR CERO , CON SCR'S				
MODELO	Rango de Corriente de Carga (Arms)	Voltaje de Control (VAC)	Voltaje de Linea (VACrms)	I ² .T Para Fusibles (Amp ² .seg)
TA48A75	0.10-75	20-275	24-575	5400
TA48A90	0.10-90	20-275	24-575	6000

MODELOS MONOFASICOS DE CONTROL DC, CON DETECTOR DE CRUCE POR CERO , CON SCR'S				
MODELO	Rango de Corriente de Carga (Arms)	Voltaje de Control (VDC)	Voltaje de Linea (VACrms)	I ² .T Para Fusibles (Amp ² .seg)
TD48A75	0.10-75	4-32	24-575	5400
TD48A90	0.10-90	4-32	24-575	6000

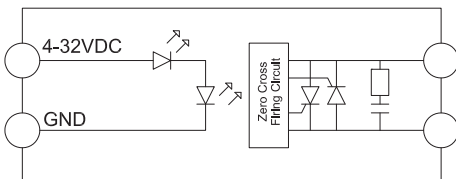
Dimensiones en mm



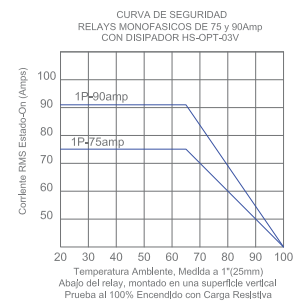
ESQUEMA ENTRADA AC



ESQUEMA ENTRADA DC



CURVAS DE TEMPERATURA



OPCIONES ADICIONALES	
-R	RELAY sin cruce por cero. (Random: Encendido Aleatorio)
-I2	I ² T=11.250Amp ² .seg