

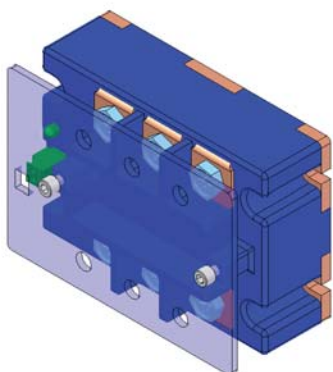


RELAY DE ESTADO SÓLIDO TRIFASICOS

75-200 Arms 530 VACrms - SCR's

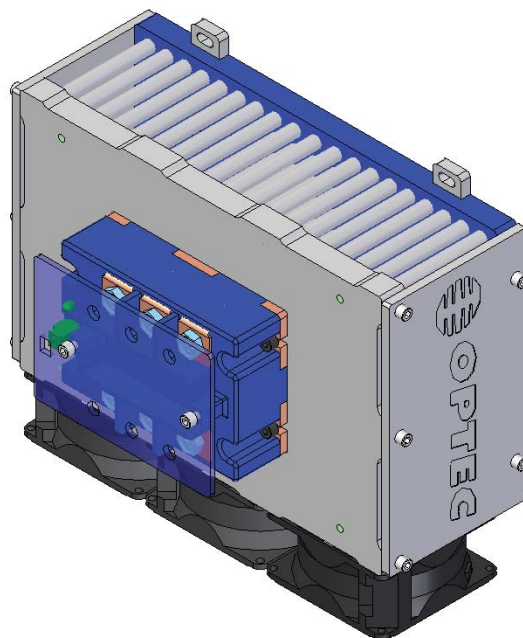
TIPO ST (Seguro al Tacto)

MONTAJE SUGERIDO CON DISIPADOR HS-OPT-015 ,
TRES VENTILADORES FAN220 Y TAPAS LATERALES



Características:

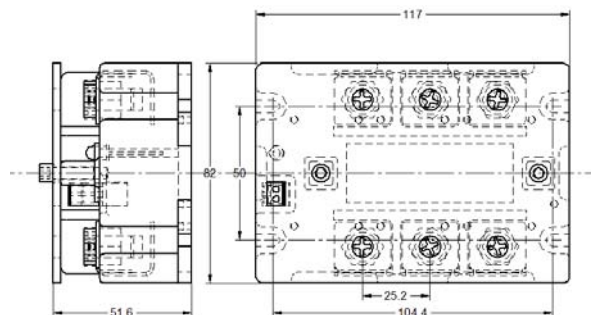
- Aislamiento óptico.
- 530 voltios de voltaje de bloqueo
- Detector de cruce por cero.
- Alta capacidad de picos de corriente.
- Puente de snubber.
- 2500 Voltios de Aislamiento.



MODELOS TRIFASICOS DE CONTROL AC, CON DETECTOR DE CRUCE POR CERO , CON SCR'S

MODELO	Rango de Corriente de Carga (Arms)	Voltaje de Control (VAC)	Voltaje de Linea (VACrms)	I ² .T Para Fusibles (Amp ² .seg)
TA48A75TP-ST	0.10-75	20-275	24-575	5400
TA48A90TP-ST	0.10-90	20-275	24-575	6000
TA48A110TP-ST	0.10-110	20-275	24-575	6600
TA48A150TP-ST	0.10-150	20-275	24-575	6600
TA48A200TP-ST	0.10-200	20-275	24-575	6600

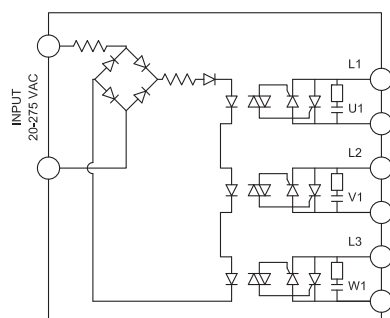
Dimensiones en mm



MODELOS TRIFASICOS DE CONTROL DC, CON DETECTOR DE CRUCE POR CERO , CON SCR'S

MODELO	Rango de Corriente de Carga (Arms)	Voltaje de Control (VDC)	Voltaje de Linea (VACrms)	I ² .T Para Fusibles (Amp ² .seg)
TD48A75TP-ST	0.10-75	4-32	24-530	5400
TD48A90TP-ST	0.10-90	4-32	24-530	6000
TD48A110TP-ST	0.10-110	4-32	24-530	6600
TD48A150TP-ST	0.10-150	4-32	24-530	6600
TD48A200TP-ST	0.10-200	4-32	24-530	6600

ESQUEMA ENTRADA AC



ESQUEMA ENTRADA DC

