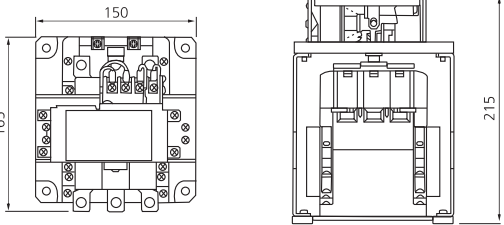
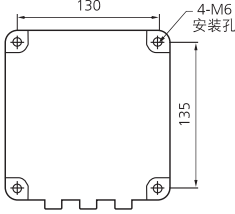
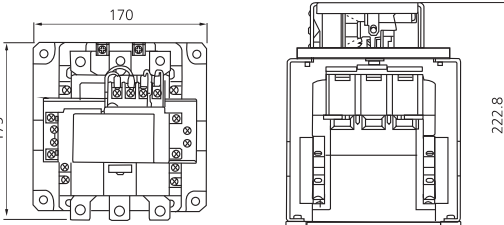
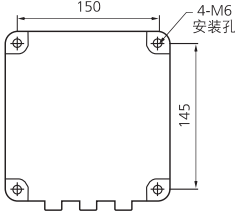
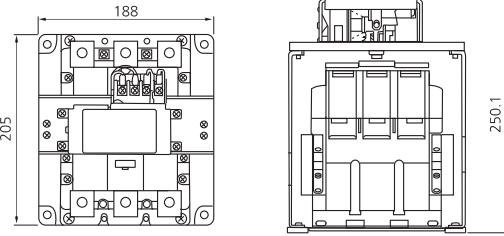
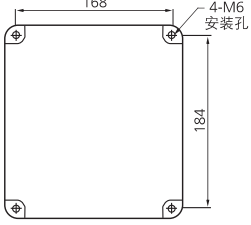
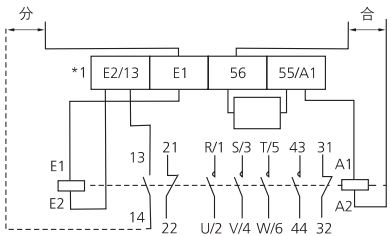


安装尺寸及接线图

Mounting dimensions & External

闭锁型接触器 Latch type contactor

UKC1-100L~220L

| 型号 Model | 外型尺寸 External dimensions (mm) | 安装尺寸 Install size |
|--------------------------------|--|--|
| <p>UKC1-100L UKC1-125L</p> |  |  <p>4.5kg</p> |
| <p>UKC1-150L</p> |  |  <p>5.1kg</p> |
| <p>UKC1-180L UKC1-220L</p> |  |  <p>7.4kg</p> |
| <p>触点构成 Contacts form</p> | <p style="text-align: center;">UKC1-100L~220L</p>  <p>注) *1. 虚线为客户接线</p> | |

安装尺寸及接线图

Mounting dimensions & External

辅助触头 Assistant contacts

AU-2, 4

| 型号 Model | 外型尺寸 External dimensions (mm) | 选择类型 Chooses types |
|----------|-------------------------------|--|
| AU-2 | | <p>2NO $\begin{matrix} 53 & 63 \\ \circ & \circ \\ 54 & 64 \end{matrix}$ 1NO1NC $\begin{matrix} 51 & 63 \\ \bullet & \circ \\ 52 & 64 \end{matrix}$ 2NC $\begin{matrix} 51 & 61 \\ \bullet & \bullet \\ 52 & 62 \end{matrix}$</p> |
| AU-4 | | <p>4NO $\begin{matrix} 53 & 63 & 73 & 83 \\ \circ & \circ & \circ & \circ \\ 54 & 64 & 74 & 84 \end{matrix}$ 2NO2NC $\begin{matrix} 53 & 61 & 71 & 83 \\ \circ & \bullet & \bullet & \circ \\ 54 & 62 & 72 & 84 \end{matrix}$</p> <p>3NO1NC $\begin{matrix} 53 & 61 & 73 & 83 \\ \circ & \bullet & \circ & \circ \\ 54 & 62 & 74 & 84 \end{matrix}$</p> <p>1NO3NC $\begin{matrix} 51 & 63 & 71 & 81 \\ \bullet & \circ & \bullet & \bullet \\ 52 & 64 & 72 & 82 \end{matrix}$ 4NC $\begin{matrix} 53 & 63 & 73 & 83 \\ \bullet & \bullet & \bullet & \bullet \\ 54 & 64 & 74 & 84 \end{matrix}$</p> |

辅助触头(侧装) Assistant contacts (side on install)

| 型号 Model | 外形/安装尺寸 External / Mounting dimensions (mm) | 选择类型 Chooses types |
|----------|---|--|
| AU-1 | | <p>1NO1NC $\begin{matrix} (43) & (31) \\ 13 \cdot 44 & 21 \cdot 32 \\ \circ & \bullet \\ 14 \cdot 43 & 22 \cdot 31 \\ (44) & (32) \end{matrix}$</p> |
| AU-100 | | <p>1NO1NC $\begin{matrix} (43) & (31) \\ 13 \cdot 44 & 21 \cdot 32 \\ \circ & \bullet \\ 14 \cdot 43 & 22 \cdot 31 \\ (44) & (32) \end{matrix}$</p> |

延时装置 Delayed Unit

| 型号 Model | 外形/安装尺寸 External / Mounting dimensions (mm) | 选择类型 Chooses types |
|--------------|---|---|
| UT-F UT-N | | <p>$\begin{matrix} 55 & 67 & 57 & 65 \\ & & & \\ \text{---} & \text{---} & \text{---} & \text{---} \\ & & & \\ 56 & 68 & 58 & 66 \end{matrix}$</p> <p>通电延时 断电延时</p> |

安装尺寸及接线图

Mounting dimensions & External

延时断开型接触器 Overtime disconnection type contactor

AD-9~100

| | | |
|-------------------------|--|---------------|
| <p>AD-9</p> | | <p>0.85kg</p> |
| <p>AD-50 AD-100</p> | | <p>0.8kg</p> |

控制电路图 Control circuit diagram

| AD-9 | AD-50~100 |
|------|--|
| | <p>MC: 接触器 SW: 开关 SI, RF: 整流器 C: 电容器 R: 电阻</p> |

微型继电器 Mini relay

| 型号 Model | 外型尺寸 External dimensions (mm) | 触点构成 Contacts torm |
|-------------------|-------------------------------|--------------------|
| <p>UKH(K)-12M</p> | | <p>0.1kg</p> |